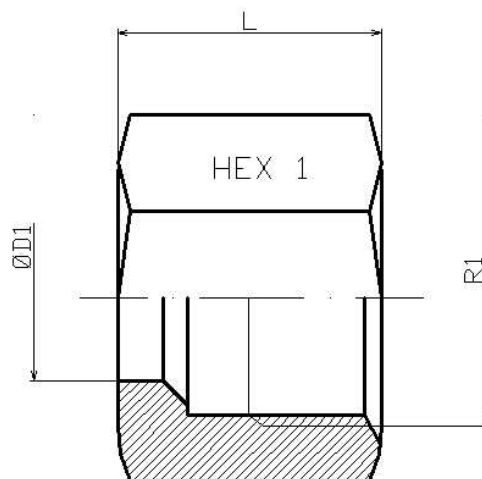


Racores DIN 2353

Tuercas y anillos

Tuercas Métricas DIN 3870

Acero Inoxidable AISI 316-L

1/1

Artículo	ØD1	Serie	R1	Presión de trabajo (bar)	L	HEX 1
Z MLL 4	4	LL	M8X1	100	11	10
Z MLL 6	6	LL	M10X1	100	11,5	12
Z MLL 8	8	LL	M12X1	100	12	14
Z ML 6	6	L	M12X1.5	315	14,5	14
Z ML 8	8	L	M14X1.5	315	14,5	17
Z ML 10	10	L	M16X1.5	315	15,5	19
Z ML 12	12	L	M18X1.5	315	15,5	22
Z ML 15	15	L	M22X1.5	315	17	27
Z ML 18	18	L	M26X1.5	315	18	32
Z ML 22	22	L	M30X2	160	20	36
Z ML 28	28	L	M36X2	160	21	41
Z ML 35	35	L	M45X2	160	24	50
Z ML 42	42	L	M52X2	160	24	60
Z MS 6	6	S	M14X1.5	630	16,5	17
Z MS 8	8	S	M16X1.5	630	16,5	19
Z MS 10	10	S	M18X1.5	630	17,5	22
Z MS 12	12	S	M20X1.5	630	17,5	24
Z MS 14	14	S	M22X1.5	630	20,5	27
Z MS 16	16	S	M24X1.5	400	20,5	30
Z MS 20	20	S	M30X2	400	24	36
Z MS 25	25	S	M36X2	400	27	46
Z MS 30	30	S	M42X2	400	29	50
Z MS 38	38	S	M52X2	315	32,5	60